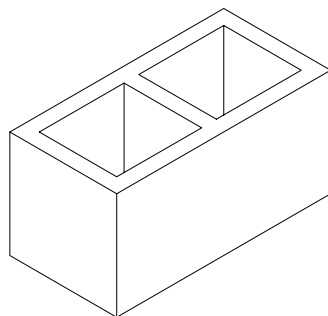


DATOS TECNICOS		
MEDIDA NOMINAL	20X20X40	CM
MEDIDA REAL	19X20X39	CM
PZAS/ML	2.5	PZAS
PESO	14	KG
ENVIO		
PZAS/CAMION RABON (10ton)	700	PZAS
PZAS/CAMION TORTON (15 Ton)	1,050	PZAS
PZAS/CAMION TRAILER (28 Ton)	2,000	PZAS

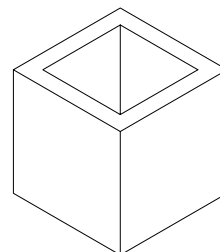
DATOS DE COLOCACION		
SEPARACION DE JUNTA	1	CM
REFUERZO VERTICAL	N/A	
REFUERZO HORIZONTAL (ESCALERILLA)	A CADA 3 O 4 HILADAS	
COLORES DISPONIBLES	<b>GRIS, ROSA, PAJA, OCRE, NARANJA</b>	

Bloques de concreto para uso estructural con resistencia promedio a la compresión de 70kg/cm<sup>2</sup> y absorción de agua en 24 hrs < 11%. Superando las normas NMX-C-404-ONNCCE-2005, NMX-C-037-ONNCCE y NMX-C-038-ONNCCE-2004. También los fabricamos de tipo ligero.

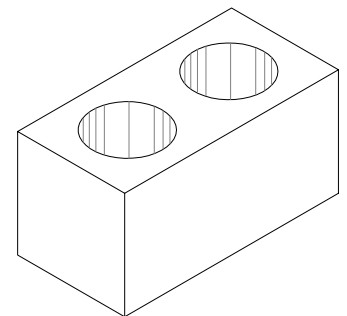
ESTE BLOCK SE  
COMPLEMENTA  
CON:



Block de 20



Block mitad de 20



Block sanitario de 20