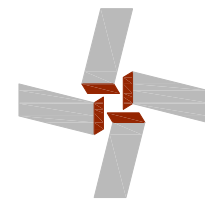


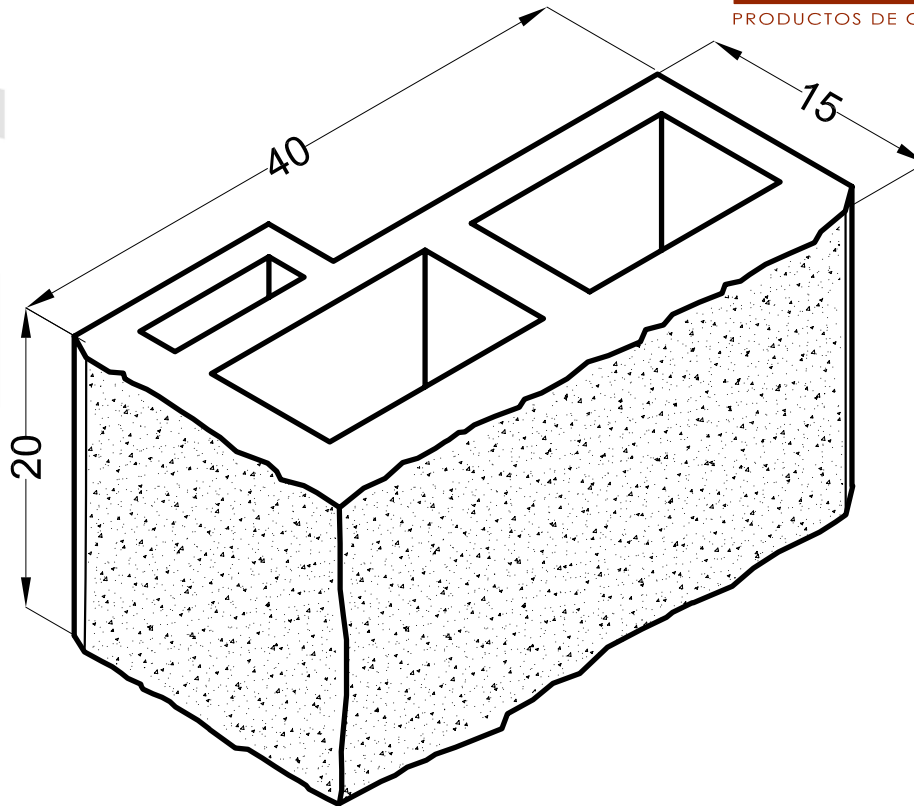
# HOJA TECNICA BLOCK ESQUINA RUSTICA 15X20X40

LINEA DE BLOCK RUSTICOS



**HM**  
BLOQUES ADCRETOS S.A. DE C.V.  
**la nacionalista**

PRODUCTOS DE CONCRETO DE ALTA CALIDAD



## DATOS TECNICOS

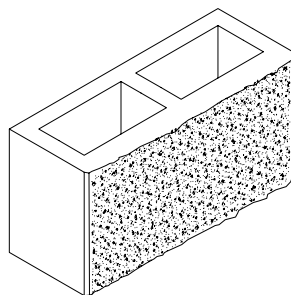
MEDIDA NOMINAL	15X20X40	CM
MEDIDA REAL	14X20X39	CM
PZAS/M2	N/A	PZAS
PESO	TIPO PESADO	
	16 KG	
<b>ENVIO</b>		
PZAS/CAMION RABON (10 ton)	625	PZAS
PZAS/CAMION TORTON (15 Ton)	925	PZAS
PZAS/CAMION TRAILER (28 Ton)	1,750	PZAS

## DATOS DE COLOCACION

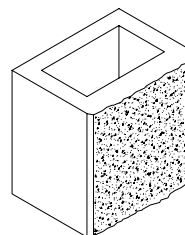
SEPARACION DE JUNTA	1	CM
REFUERZO VERTICAL	EN CADA CELDA	
REFUERZO HORIZONTAL (ESCALERILLA)	A CADA 3 O 4 HILADAS	
COLORES DISPONIBLES	<b>GRIS, ROSA, PAJA, OCRE, NARANJA</b>	

Bloques de concreto para uso estructural con resistencia promedio a la compresión de 70kg/cm<sup>2</sup> y absorción de agua en 24 hrs < 11%. Superando las normas NMX-C-404-ONNCCE-2005, NMX-C-037-ONNCCE y NMX-C-038-ONNCCE-2004. También los fabricamos de tipo ligero.

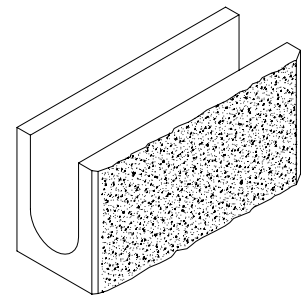
ESTE BLOCK SE COMPLEMENTA CON:



Block de 15



Block mitad de 15



Block "U" de 15