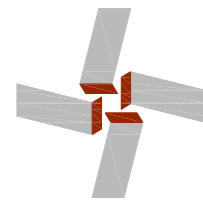


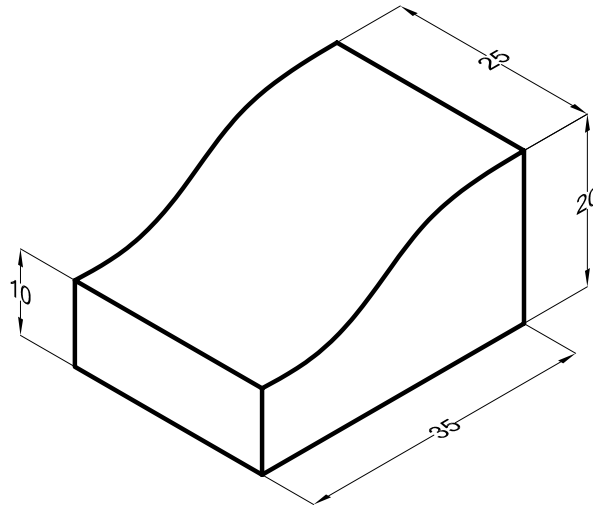
HOJA TECNICA GUARNICION PECHO PALOMA 20X25X35

L I N E A U R B A N I Z A C I O N



HM
BLOQUES ADCCRETOS S.A. DE C.V.
la nacionalista

PRODUCTOS DE CONCRETO DE ALTA CALIDAD

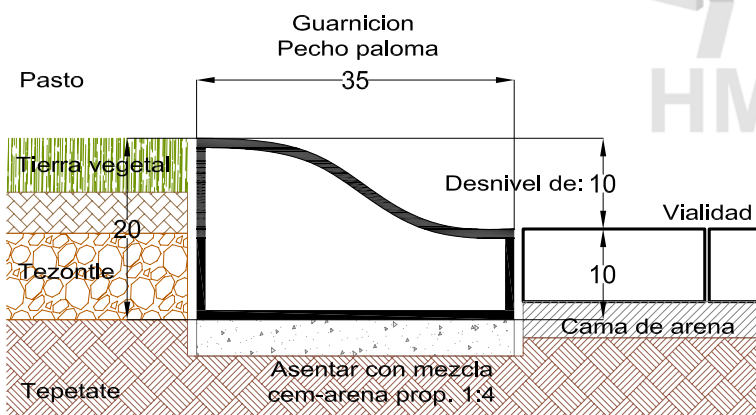


DATOS TECNICOS

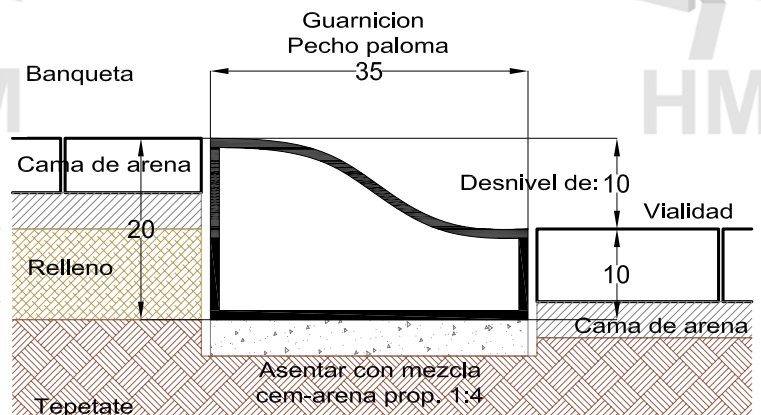
MEDIDA	20x25x35	CM
PIEZAS POR ML	4	PZAS
PESO POR PIEZA	26 KG	
ENVIO		
PZAS/CAMION RABON (10ton)	385	PZAS
PZAS/CAMION TORTON (15 Ton)	575	PZAS
PZAS/CAMION TRAILER (28 Ton)	1,075	PZAS

DATOS DE COLOCACION

USO	Para contención de banquetas y áreas verdes en camellones
INSTALACION	Hacer excavación y empotrar 10 cm , asentar con mezcla cem-arena prop. 1:4 ,dejar junta de 5 mm y no poner mezcla entre las juntas
Cuidar la alineacion y niveles	



CORTE
INSTALACION DE GUARNICION EN BANQUETA
Delimitando áreas peatonales



CORTE
INSTALACION DE GUARNICION EN CAMELLONES
Delimitando áreas verdes