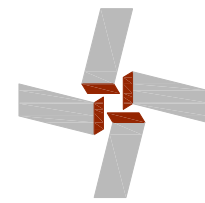


HOJA TECNICA

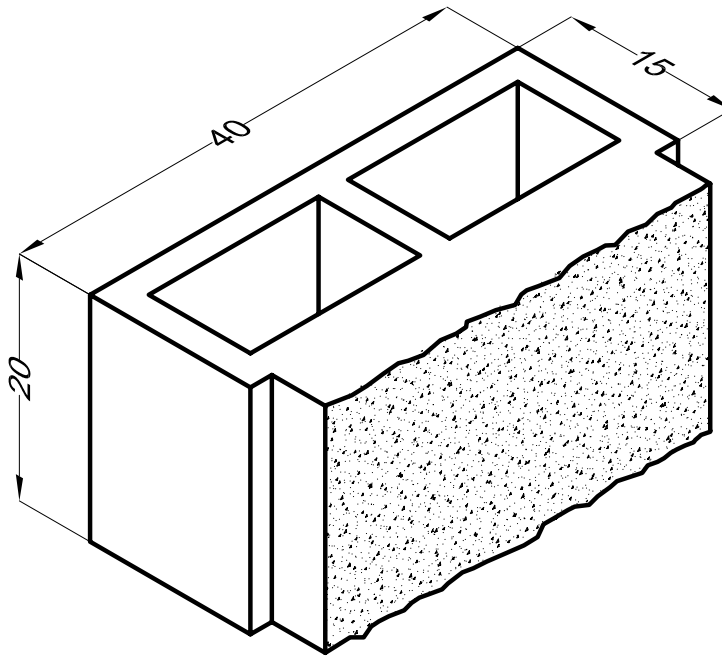
BLOCK RUSTICO ESTRIADO 15X20X40 TIPO 3

L I N E A D E B L O C K R U S T I C O S
E S T R I A D O S



HM
BLOQUES ADCRETOS S.A. DE C.V.
la nacionalista

PRODUCTOS DE CONCRETO DE ALTA CALIDAD



DATOS TECNICOS

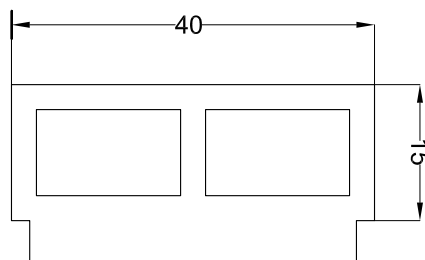
MEDIDA NOMINAL	15X20X40	CM
MEDIDA REAL	14X20X39	CM
PZAS/M2	12.5	PZAS
PESO	TIPO PESADO	
	19 KG	
ENVIO		
PZAS/CAMION RABON (10 ton)	525	PZAS
PZAS/CAMION TORTON (15 Ton)	790	PZAS
PZAS/CAMION TRAILER (28 Ton)	1,470	PZAS

DATOS DE COLOCACION

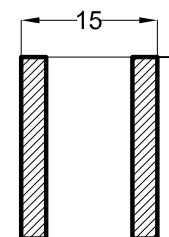
SEPARACION DE JUNTA	1	CM
REFUERZO VERTICAL	150	CM
REFUERZO HORIZONTAL (ESCALERILLA)	A CADA 3 O 4 HILADAS	
COLORES DISPONIBLES	GRIS, ROSA, PAJA, OCRE, NARANJA	

Bloques de concreto para uso estructural con resistencia promedio a la compresión de 70kg/cm² y absorción de agua en 24 hrs < 11%. Superando las normas NMX-C-404-ONNCCE-2005, NMX-C-037-ONNCCE y NMX-C-038-ONNCCE-2004. También los fabricamos de tipo ligero.

VISTAS:



Cara estriada
Planta



Alzado

← Cara estriada